

TIFFANY



TIFFANY to kuchnia modułowa składająca się z 27 typów szafek pozwalających na skomponowanie zestawów dopasowanych do indywidualnych potrzeb. Korpusy w kolorze białym wykonane z wysokiej jakości płyty laminowanej o grubości 16 mm. Fronty wykonane z płyty MDF w kolorze biały połysk.

- Szufłady metalbox z systemem cichego domyku.
- Zawiasy drzwi z systemem cichego domyku.
- Siłowniki gazowe w komplecie.
- Wygodne uchwyty wykonane z metalu.
- Nóżki szafek z regulacją wysokości.
- Zawieszki szafek górnych regulowane w trzech płaszczyznach.



50

Siłowniki gazowe w standardzie



*Cichy domyk jest zastosowany tylko w jednym zawiasie drzwi. Szafki T6/G50O, T7/G60O, T9/G60W, T10/G80W, T12/G60NW oraz T26/D90NW nie posiadają zawiasu z systemem cichego domyku.

Zawiasy z systemem cichego domyku*



Uchwyty wykonane z metalu



Szuflady metalbox z cichym domykiem



Fronty MDF w kolorze biały połysk



Nóżki szafek z regulacją wysokości

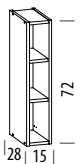
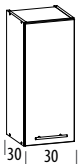
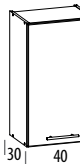
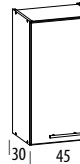

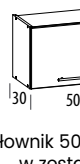
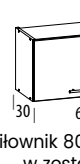

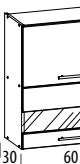
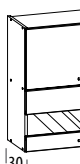


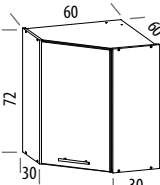
TIFFANY



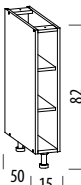
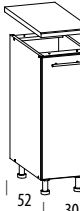
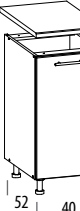
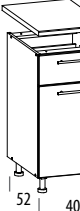
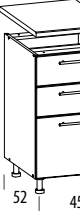
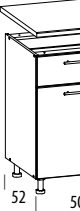
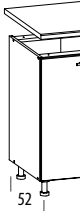


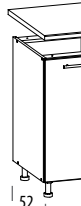
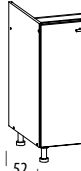

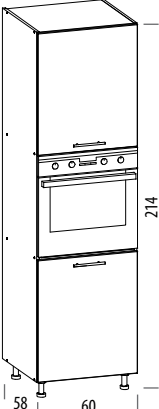
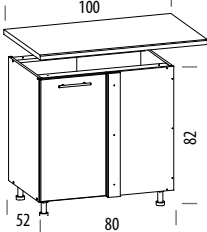
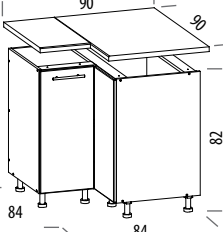

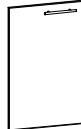


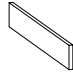
Wymiary szafek (podane w cm) nie uwzględniają blatów oraz uchwytów
The measurements (given in cm) do not include work surfaces and handles.

TIFFANY

SZAFKI GÓRNE
UPPER CABINETS

<p>T1/G15 szafka górna LP 15</p>  <p>72 28 15</p>	<p>T2/G30 szafka górna LP 30</p>  <p>72 30 30</p>	<p>T3/G40 szafka górna LP 40</p>  <p>72 30 40</p>	<p>T4/G45 szafka górna LP 45</p>  <p>72 30 45</p>	<p>T5/G50 szafka górna LP 50</p>  <p>72 30 50</p>	<p>T6/G500 szafka górna okap 50</p>  <p>36 30 50</p> <p>Siłownik 50N (1szt) w zestawie</p>	<p>T7/G600 szafka górna okap 60</p>  <p>36 30 60</p> <p>Siłownik 80N (1szt) w zestawie</p>
<p>T8/G60 szafka górna LP 60</p>  <p>72 30 60</p>	<p>T9/G60W szafka górna witryna 60 (ocieczarka w opcji)</p>  <p>72 30 60</p> <p>Siłowniki 50N (4szt) w zestawie</p>	<p>T10/G80W szafka górna witryna 80 (ocieczarka w opcji)</p>  <p>72 30 80</p> <p>Siłowniki 50N (4szt) w zestawie</p>	<p>Ocieczarka (w opcji)</p>  <p>ocieczarka 60 do T9/G60W ocieczarka 80 do T10/G80W</p>	<p>T11/G80 szafka górna 80</p>  <p>72 30 80</p>	<p>T12/G60NW szafka górna nar. LP 60/60</p>  <p>60 72 30 30</p>	

SZAFKI DOLNE
BOTTOM CABINETS

<p>T13/D15 szafka dolna LP 15</p>  <p>82 50 15</p>	<p>T14/D30 szafka dolna LP 30</p>  <p>82 52 30</p>	<p>T15/D40 szafka dolna LP 40</p>  <p>82 52 40</p>	<p>T16/D40S1 szafka dolna LP 40</p>  <p>82 52 40</p>	<p>T17/D45S3 szafka dolna 45</p>  <p>82 52 45</p>	<p>T18/D50S1 szafka dolna LP 50</p>  <p>82 52 50</p>	<p>T19/D60 szafka dolna LP 60</p>  <p>82 52 60</p>
<p>T20/D60s3 szafka dolna 60</p>  <p>82 52 60</p>	<p>T21/D60p szafka dolna pod piekarnik 60</p>  <p>82 52 60</p>	<p>T22/D80 szafka dolna 80</p>  <p>82 52 80</p>	<p>T23/D60Z szafka dolna pod zlew LP 60</p>  <p>82 52 60</p>	<p>T24/D80Z szafka dolna pod zlew 80</p>  <p>82 52 80</p>	<p>T27/D60SP szafka dolna słupek LP 60</p>  <p>214 58 60</p>	
<p>T25/DNLP* szafka dolna nar. LP 100</p>  <p>100 82 52 80</p>	<p>T26/D90NW szafka dolna nar. LP 90/90</p>  <p>90 82 84 84</p>	<p>T28 front zmywarki 45</p>  <p>71,3 44,6</p>	<p>T29 front zmywarki 60</p>  <p>71,3 59,6</p>	<p>T30 blenda boczna → / ↗ / ↖ 3,2/7,6/7,2</p> 	<p>T31 cokół → / ↖ 200/10</p> 	<p>T32 cokół L/P → / ↖ 51,4/10</p> 

*brak możliwości zestawiania z szafkami dolnymi posiadającymi szufladę (T16, T17, T18, T20)

BLATY T33

Blaty w kolorze dąb craft złoty (28mm) dostępne w długościach: 30, 40, 45, 50, 60, 80, 90, 100 oraz 200 cm



LISTWY BLATOWE

LISTWA KĄTOWA
T34



LISTWA SZCZELINOWA
T36



LISTWA ZAKOŃCZENIOWA

lewa **T37**



prawa **T38**



MODENA



Typ frontu: tafla, kolor frontu: rijeka ciemna / rijeka jasna.
Front type: surface, front colour: dark rijeka / light rijeka.



ZESTAW
MODENA
240cm
NA ZDJĘCIU

Typ frontu: MDF, kolor frontu: biały - połysk / grafit mat.
Front type: MDF, front colour: white - gloss / graphite - matt.



MODENA



Typ frontu: tafla, kolor frontu: buk / biały - polysk.
Front type: surface, front colour: beech / white - gloss.



ZESTAW
MODENA
240cm
NA ZDJĘCIU



Typ frontu: tafla, kolor frontu: trawa morska / zebrano classic.
Front type: surface, front colour: sea grass / zebrano classic.

MODENA

ZESTAW
MODENA
260cm
NA ZDJĘCIU



Typ frontu: MDF, kolor frontu: biały - połysk / grafit mat.
Front type: MDF, front colour: white - gloss / graphite - matt.



ZESTAW
MODENA
220cm
NA ZDJĘCIU



Typ frontu: tafla, kolor frontu: riejka jasna / riejka ciemna.
Front type: surface, front colour: light riejka / dark riejka.



Typ frontu: MDF, kolor frontu: biały - połysk / grafit mat.
Front type: MDF, front colour: white - gloss / graphite - matt.



56

Wygodne uchwyty wykonane z aluminium w części chwytnej.



Metalowe szuflady METALBOX, regulowane w trzech płaszczyznach.



Boki frontów wykończone odpornym na uszkodzenia obrzeżem ABS o grubości 2 mm.



Podnośniki gazowe w szafkach z frontami uchylnymi.



Typ frontu: tafla, kolor frontu: rijeka ciemna / rijeka jasna.
Front type: surface, front colour: dark rijeka / light rijeka.



Typ frontu: tafla, kolor frontu: buk / biały - połysk.
Front type: surface, front colour: beech / white - gloss.



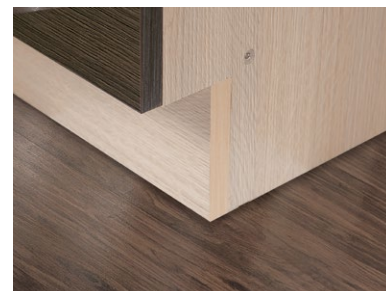
Zawieszki szafek górnych regulowane w trzech płaszczyznach.



Zawiasy puszkowe o średnicy 35mm regulowane w trzech płaszczyznach.



Blat kuchenny w kolorze TRAVERTYN JASNY o grubości 38mm.



Podcinane boki szafek dolnych dla zachowania jednej linii cokołu.

MODENA

ZESTAW
MODENA
260cm
NA ZDJĘCIU



Typ frontu: tafla, kolor frontu: buk / biały - połysk.
Front type: surface, front colour: beech / white - gloss.



Typ frontu: tafla, kolor frontu: buk / biały - połysk.
Front type: surface, front colour: beech / white - gloss.

ZESTAW
MODENA
240cm
NA ZDJĘCIU



ZESTAW
MODENA
240cm
NA ZDJĘCIU

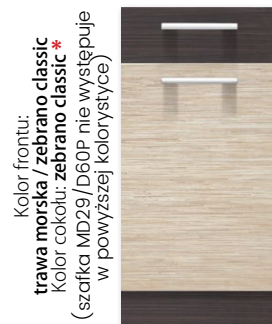


Typ frontu: tafla, kolor frontu: rijeka ciemna / rijeka jasna.
Front type: surface, front colour: dark rijeka / light rijeka.

Kolor korpusów: rijeka jasna. / Body colour: light rijeka.
Kolor frontów: / Front colour:

Typ frontu: **TAFLA**

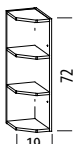
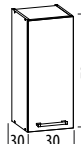

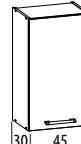
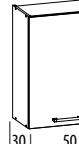
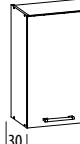
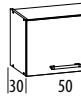
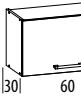
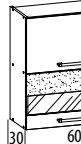



Typ frontu: **MDF**



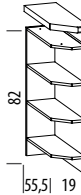
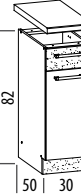
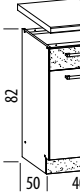



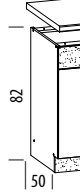

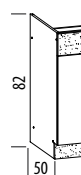
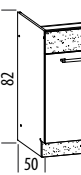

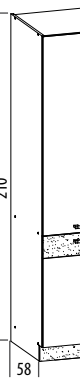

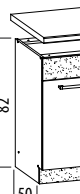
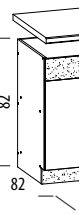



Wymiary szafek (podane w cm) nie uwzględniają blatów oraz paneli przyściennych.
The measurements (given in cm) do not include work surfaces and wall panels.

MODENA

SZAFKI GÓRNE
UPPER CABINETS

MD1/G20NZ szafka górna narożna L/P 20  72 19	MD2/G30 szafka górna L/P 30  72 30 30	MD3/G40 szafka górna L/P 40  72 30 40	MD4/G45 szafka górna L/P 45  72 30 45	MD5/G50 szafka górna L/P 50  72 30 50	MD26/G80 szafka górna 80  72 30 80
MD6/G50o szafka górna nad okap 50  36 30 50	MD7/G60o szafka górna nad okap 60  36 30 60	MD8/G60W szafka górna - wityrna 60 (ociełkarka w opcji)  72 30 60	MD9/G80W szafka górna - wityrna 80 (ociełkarka w opcji)  72 30 80	OCEIKARKA do szafek górnych w opcji  ociełkarka 60 do MD8/G60W ociełkarka 80 do MD9/G80W	MD10/G60NW szafka górna narożna L/P 60/60  72 60 60

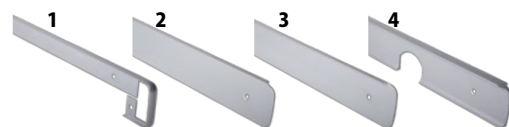
SZAFKI DOLNE
BOTTOM CABINETS

MD11/D20NZ szafka dolna narożna L/P 20  82 55,51 19	MD12/D30S1 szafka dolna L/P 30  82 50 30	MD13/D40S1 szafka dolna L/P 40  82 50 40	MD27/D40 szafka dolna L/P 40  82 50 40	MD14/D45S3 szafka dolna 45  82 50 45	MD15/D50S1 szafka dolna L/P 50  82 50 50	MD16/D60S1 szafka dolna L/P 60  82 50 60
MD17/D60P szafka dolna pod piekarnik 60  82 50 60	MD18/D60Z szafka dolna pod zlew L/P 60  82 50 60	MD19/D80Z szafka dolna pod zlew 80  82 50 80	MD28/D80S3 szafka dolna 80  82 50 80	MD22/D60C szafka dolna - słupek L/P 60  210 58 60	MD29/D60P szafka dolna - słupek pod piekarnik L/P 60  210 58 60	
MD20/D80S1 szafka dolna 80  82 50 80	MD21/D90NW szafka dolna narożna L/P 90/90  82 82 82	MD23 front zmywarki 45 z cokolem  44,6 71,3	MD24 front zmywarki 60 z cokolem  59,6 71,3	MD25 blenda boczna  82 9,6		



BLATY

(grubość 38mm) w kolorze TRAWERTYN JASNY
dostępne w długościach:
20L, 20P, 30, 40, 45, 50, 60, 80, 90, 200 cm.



1. Listwa szczelinowa do blatu
2. Listwa boczna do blatu - LEWA
3. Listwa boczna do blatu - PRAWA
4. Listwa kątowna do blatu

WYPOSAŻENIE DODATKOWE

hamulce do drzwi
oraz szuflad.



2. Zakończenie uniwersalne L/P listwy przyblatowej
3. Narożnik wewnętrzny listwy
4. Narożnik zewnętrzny listwy
5. Listwa przyblatowa 3mb.

ELIZA



Szafki górna: rijeka jasna, szafki dolne: dąb wenge / rijeka jasna
Upper cabinets: light rijeka, lower cabinets: wenge oak / light rijeka.



ELIZA to kuchnia modułowa, składająca się z czterech zestawów o szerokościach: 180, 220, 240 oraz 260 cm, które można rozbudować o 19 typów szafek uzupełniających, pozwalających na skomponowanie zestawów dopasowanych do indywidualnych potrzeb.

- Korpusy w kolorze dąb wenge wykonane z wysokiej jakości płyty wiórowej o grubości 15 mm.
- Fronty szafek dolnych w dwóch wariantach kolorystycznych: rijeka jasna/dąb wenge oraz dąb wenge/rijeka jasna. Fronty szafek górnych w kolorze rijeka jasna.
- W komplecie blaty w kolorze rijeka jasna o grubości 28 mm, oklejone odpornym na obicia obrzeżem ABS 2 mm.
- Zawieszki szafek górnych regulowane w trzech płaszczyznach.
- Zawiasy puszkowe o średnicy 35 mm regulowane w trzech płaszczyznach.
- W opcji hamulce do drzwi i szuflad.



Szafki górna: rijeka jasna, szafki dolne: rijeka jasna / dąb wenge.
Upper cabinets: light rijeka, lower cabinets: light rijeka / wenge oak.





Szafki górna: riejka jasna, szafki dolne: riejka jasna / dąb wenge.
Upper cabinets: light riejka, lower cabinets: light riejka / wenge oak.



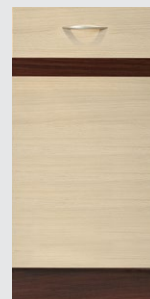
ZESTAW
ELIZA
220cm
NA ZDJĘCIU



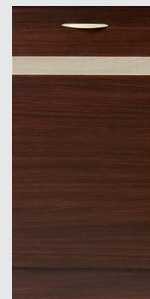
Szafki górna: riejka jasna, szafki dolne: dąb wenge / riejka jasna
Upper cabinets: light riejka, lower cabinets: wenge oak / light riejka.

Kolorystyka szafek dolnych
Available bottom cabinets colours:

Kolor frontu:
riejka jasna / dąb wenge



Kolor frontu:
dąb wenge / riejka jasna



ELIZA

ZESTAW
ELIZA
240cm
NA ZDJĘCIU



Szafki górna: rijeka jasna, szafki dolne: rijeka jasna / dąb wenge.
Upper cabinets: light rijeka, lower cabinets: light rijeka / wenge oak.



ZESTAW
ELIZA
260cm
NA ZDJĘCIU



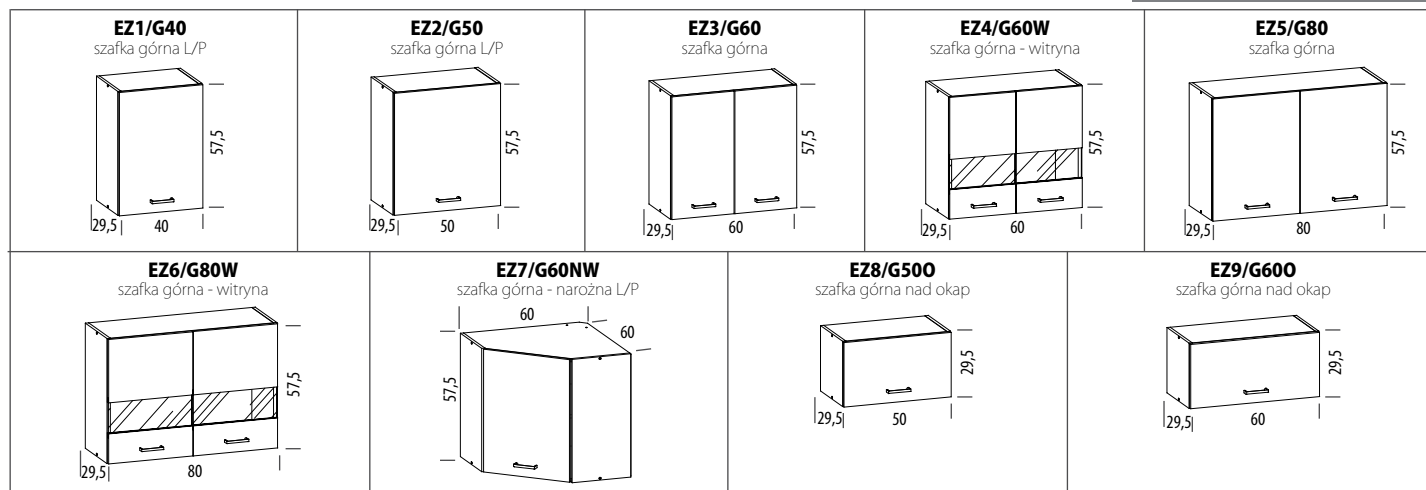
Szafki górna: rijeka jasna, szafki dolne: dąb wenge / rijeka jasna
Upper cabinets: light rijeka, lower cabinets: wenge oak / light rijeka.



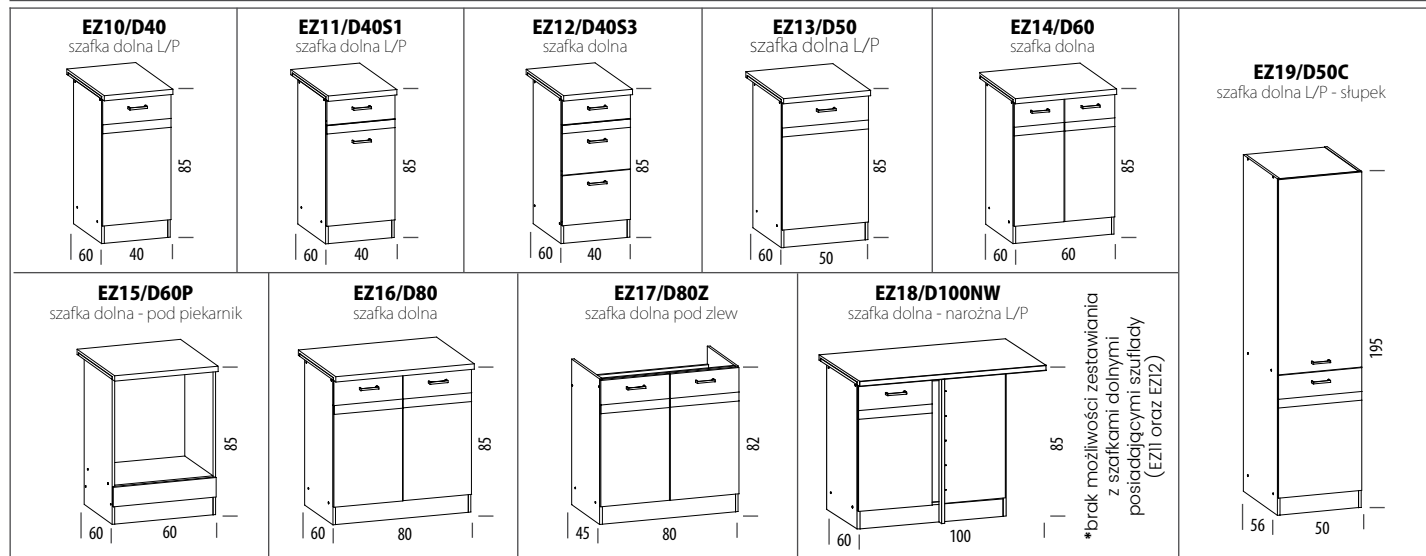
Wymiary szafek (podane w cm) uwzględniają blaty.
The measurements (given in cm) include work surfaces.

ELIZA

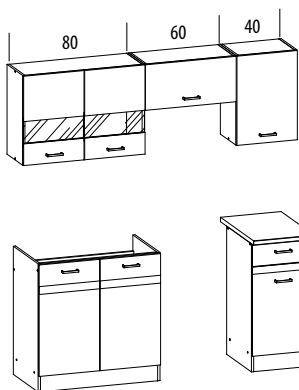
SZAFKI GÓRNE
UPPER CABINETS



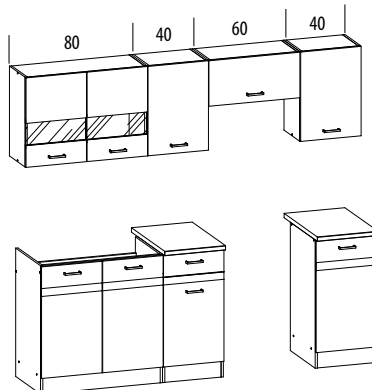
SZAFKI DOLNE
BOTTOM CABINETS



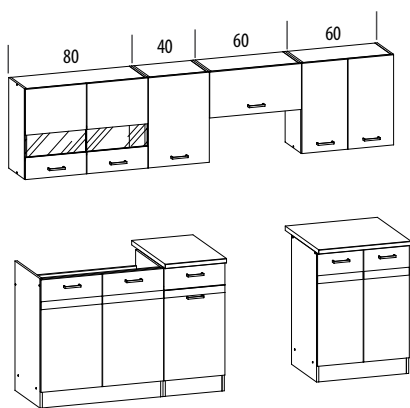
Eliza 180



Eliza 220



Eliza 240



Eliza 260

